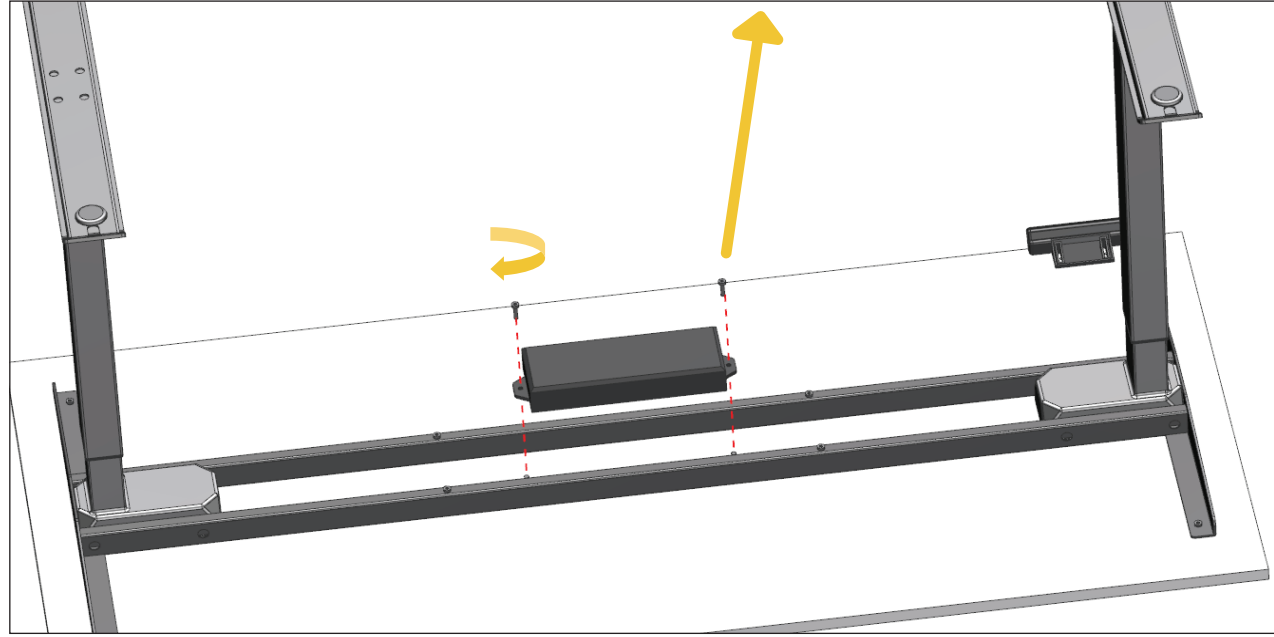


5



ø4*20 YILDIZ SUNTA VİDASI



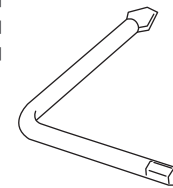
Kontrol ünitesi traversler arasına montajlanır.

www.burositonline.com

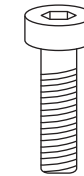
bürosıt



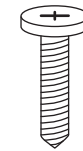
MONTAJ TALİMATLARI YÜKSEKLİK AYARLI MASA



5 ALLEN



M6*30

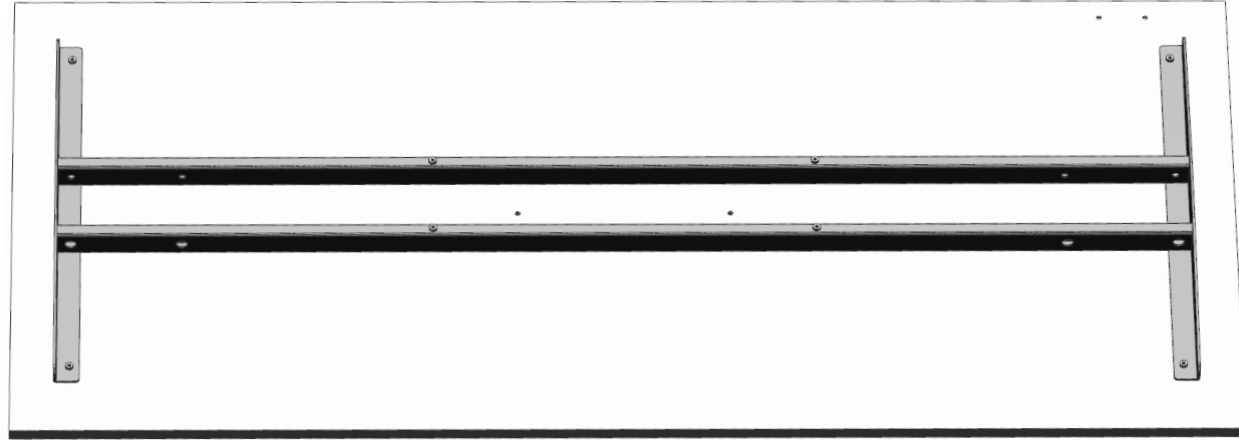


ø4*20

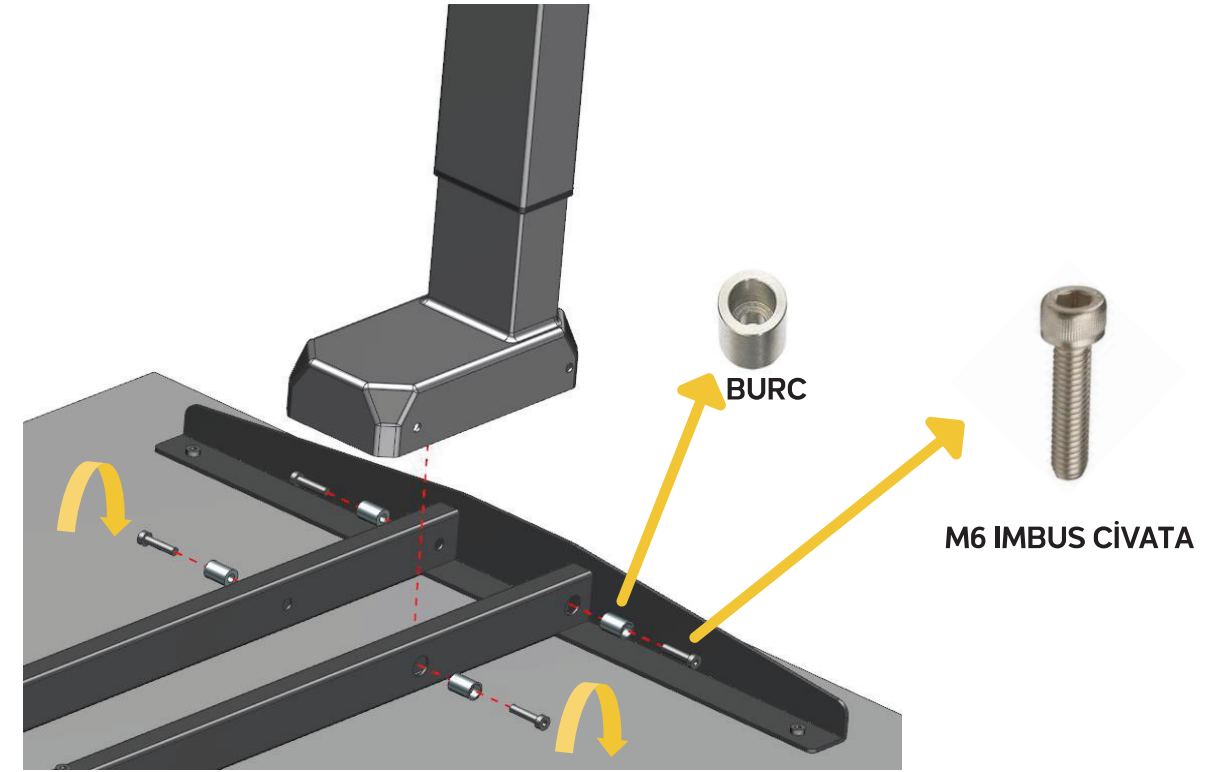


Yıldız Tornavida

1 Traversler tabla da montajlıdır.

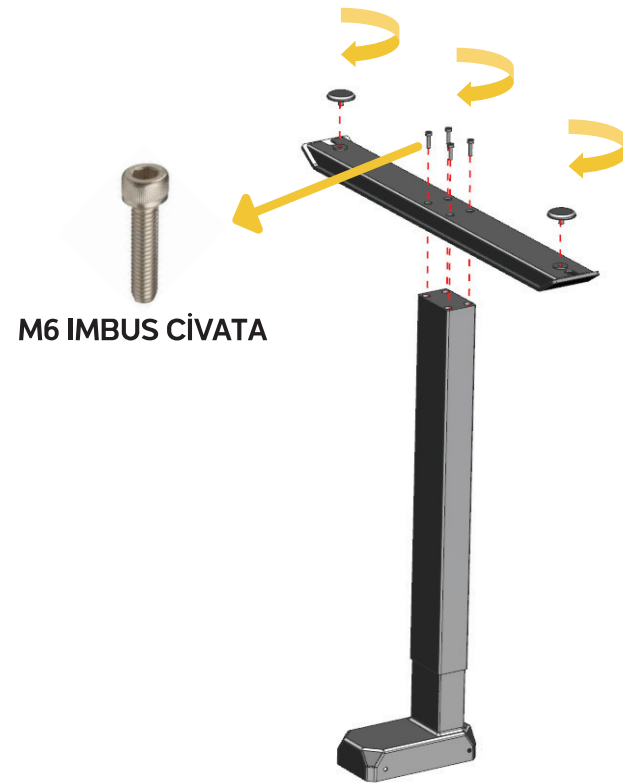


3



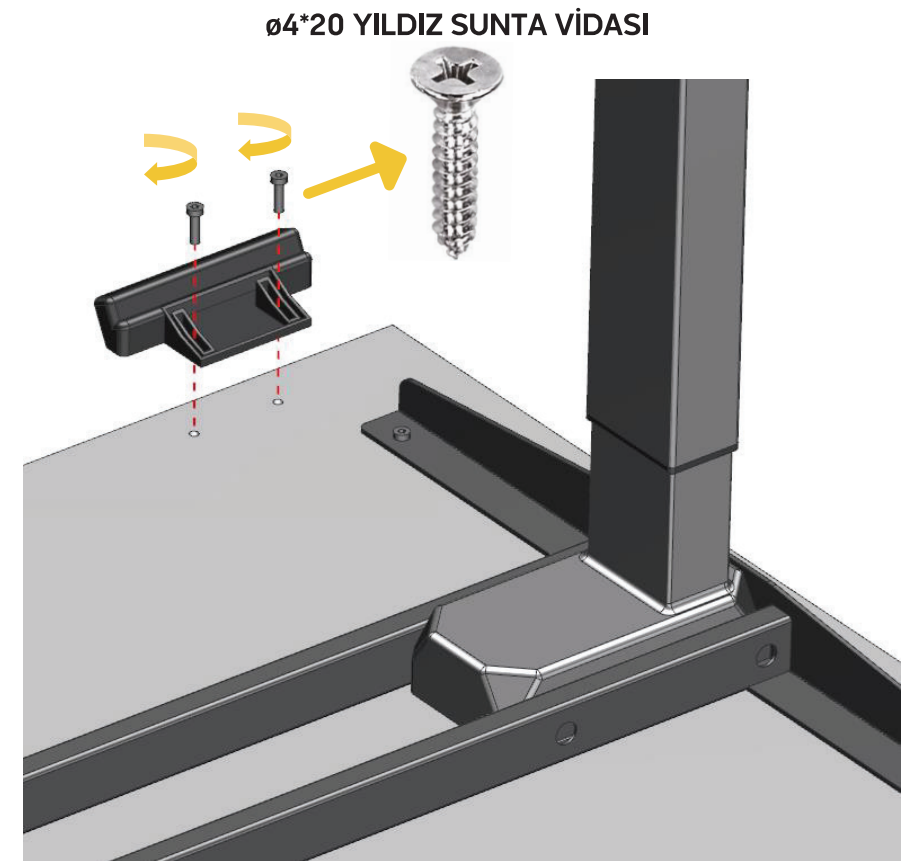
Burç civataya takılıp, kolon traverslere montajlanır.

2



Masa ayağı montalanır ve ayarlı pingo takılır.

4



Yükseklik ayar kumanda butonu montajlanır.